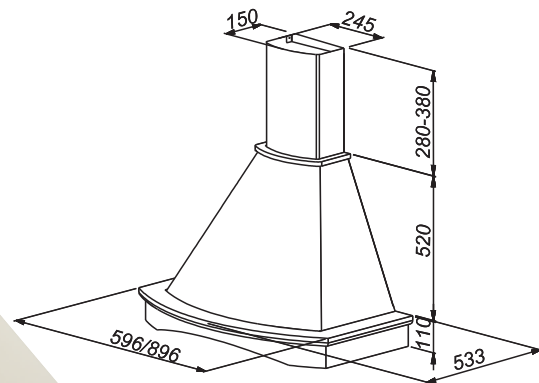


# pavo



Wydajność - 520 m<sup>3</sup>/h  
Rozmiar - 60 cm / 90 cm  
Sterowanie - suwakowe  
Oświetlenie - żarówki 2 x 25 W  
Głośność - 55,5 - 73,6 dB(A)  
Filtry aluminiowe w komplecie  
Filtry węglowe w opcji  
Wylot powietrza - Ø150 lub Ø120 mm  
Wyciąg lub pochfaniacz



Продуктивность - 520 м<sup>3</sup>/ч  
Ширина - 60 см / 90 см  
Управление - молное  
Освещение - 2 x 25 W лампы  
Уровень шума - 55,5 - 73,6 dB(A)  
Алюминиевые фильтры в комплекте  
Угольные фильтры в опции  
Уход воздуха - Ø150 или Ø120 мм  
Котин или воздухоочиститель



Extraction rate - 520 m<sup>3</sup>/h  
Width - 60 cm / 90 cm  
Controls - sliders  
Light - 2 x 25 W normal lamps  
Noise level - 55,5 - 73,6 dB(A)  
Aluminium filters standard  
Charcoal filter option  
Air outlet - Ø150 or Ø120 mm  
External venting or recirculation



Leistungsstufen - 520 m<sup>3</sup>/h  
Gerätemaße - 60 cm / 90 cm  
Steuerung - Schieber  
Beleuchtung - 2 x 25 W Standardbeleuchtung  
Geräuschedämmung - 55,5 - 73,6 dB(A)  
Fettfilter standard  
Kohlefilter option  
Luftaustrittsöffnung - Ø150 or Ø120 mm  
Abluftbetrieb oder Umluftbetrieb

